

Technisches Datenblatt



Produktmerkmale

Grillplatte 80x51 Gas kombiniert mit Unterbau

Modell

SAP -Code

00110067



- Top -Typ: kombiniert
- Griddle -Abmessungen [mm x mm]: 796 x 510
- Bratpflegemittel [MM]: 12.00
- Arbeitsplatzmaterial: sandgestrahlter Stahl
- Behälter für flüssiges Fett: Ja
- Unabhängige Heizzonen: Eigenständige Bedienung für jede Heizzone
- Maximale Gerätetemperatur [° C]: 300
- Oberflächenfinish: sandgestrahlte Oberfläche ohne Beschichtung
- Abnehmbarer Rand: Ja
- Zündung: Piezo + večný plamen

SAP -Code	00110067	Stromgas [KW]	14.000
Netzbreite [MM]	800	Art des Gas	Erdgas, Propan Butan
Nettentiefe [MM]	700	Griddle -Abmessungen [mm x mm]	796 x 510
Nettohöhe [MM]	900	Top -Typ	kombiniert
Nettogewicht / kg]	87.00	Arbeitsplatztyp	Eingepresst - komfortable Wartung und Reinigung

Technisches Datenblatt



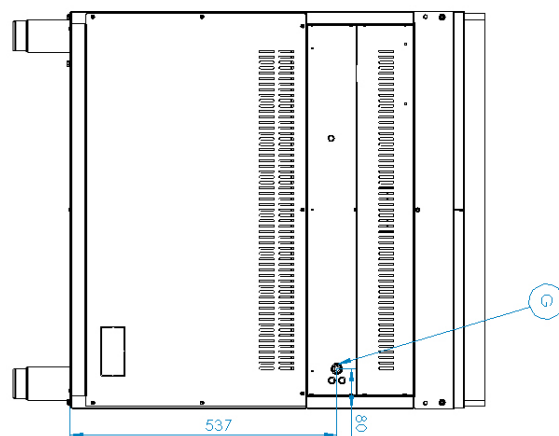
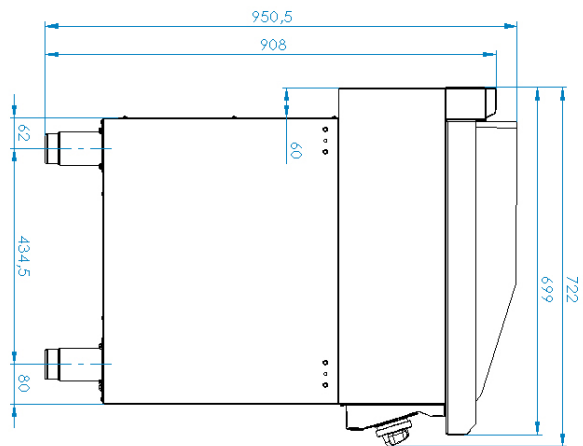
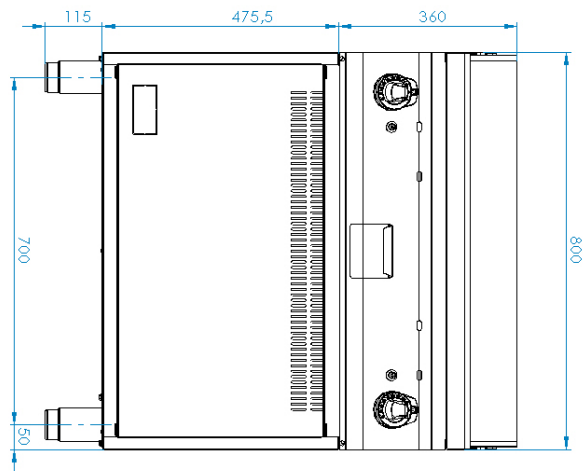
Technische Zeichnung

Grillplatte 80x51 Gas kombiniert mit Unterbau

Modell

SAP -Code

00110067



Grillplatte 80x51 Gas kombiniert mit Unterbau

Modell

SAP -Code

00110067

1

Sicherheitselement - Thermoelement

Sicherer Service für Mitarbeiter
Es gibt keine unnötige Gasleckage
lange Lebensdauer

- Einsparungen bei Serviceinterventionen
- Einfacher und schnellerer Service

2

Nationärin

lange Lebensdauer
Materialbeständigkeit der oberen Platte gegen Korrosion

- Einsparungen bei Serviceinterventionen
- höhere Korrosionsresistenz

3

Grad des Schutzes von Kontrollen IPX4

Wartung -frei
Wasserbeständigkeit
lange Lebensdauer

- Einsparungen bei Serviceinterventionen
- Einfache Reinigung des Geräts

4

Abfallflüssigkeitssocket

Bietet Öl, das in eine Steckdose tropft

- Einfache Wartung
- einfach zu säubern

5

Hoher abnehmbarer Saum

Bessere hygienische Bedingungen
Verhinderung von Fettsprühen auf einem sekundären Gerät

- Einfache Wartung
- einfach zu säubern

6

Eine kombinierte Stahlplatte

Gute Wärmeübertragung und Oberfläche kratzen nicht
Ermöglicht die Zubereitung auf eine glatte oder gerillte Platte

- Sparen Sie Zeit bei der Zubereitung von Mahlzeiten
- Einfach verschiedene Arten von Gerichten zuzubereiten

Technisches Datenblatt



technische Parameter

Grillplatte 80x51 Gas kombiniert mit Unterbau

Modell

SAP -Code

00110067

1. SAP -Code:

00110067

2. Netzbreite [MM]:

800

3. Nettentiefe [MM]:

700

4. Nettohöhe [MM]:

900

5. Nettogewicht / kg]:

87.00

6. Bruttobreite [MM]:

840

7. Grobtiefe [MM]:

800

8. Bruttohöhe [MM]:

975

9. Bruttogewicht [kg]:

101.00

10. Gerätetyp:

Gasgerät

11. Konstruktionstyp des Geräts:

stationär

12. Stromgas [KW]:

14.000

13. Zündung:

Piezo + večný plamen

14. Art des Gas:

Erdgas, Propan Butan

15. Schutz der Kontrollen:

IPX4

16. Material:

AISI 304 obere Platte, AISI 430 Umhüllung

17. Arbeitsplatztyp:

Eingepresst - komfortable Wartung und Reinigung

18. Arbeitsplatzmaterial:

sandgestrahlter Stahl

19. Dicke der Arbeitsplatte [MM]:

1.20

20. Oberflächenfinish:

sandgestrahlte Oberfläche ohne Beschichtung

21. Maximale Gerätetemperatur [° C]:

300

22. Mindestvorrichtungstemperatur [° C]:

50

23. Service -Zugänglichkeit:

von durch Abnehmen des Frontpaneels

24. Sicherheits -Thermoelement:

Ja

25. Sicherheitsthermostat:

Ja

26. Verstellbare Füße:

Ja

27. Griddle -Abmessungen [mm x mm]:

796 x 510

28. Bratpflegemittel [MM]:

12.00

Technisches Datenblatt

technische Parameter



Grillplatte 80x51 Gas kombiniert mit Unterbau

Modell

SAP -Code

00110067

29. Behälter für flüssiges Fett:

Ja

31. Abnehmbarer Rand:

Ja

30. Unabhängige Heizzonen:

Eigenständige Bedienung für jede Heizzone

32. Top -Typ:

kombiniert